
LED-LUC

Magnetischer MiniSpot

ADO  [®]
by TTC Timmler Technology

LED-LUC

Magnetischer MiniSpot

ADO *Lights*

BILDER



LED-LUC

Magnetischer MiniSpot



BASIS-INFO, ALLGEMEINE TECHNISCHE DATEN
UND TECHNISCHE ZEICHNUNGEN



LED-Luc | Daumengroß + auf den Punkt

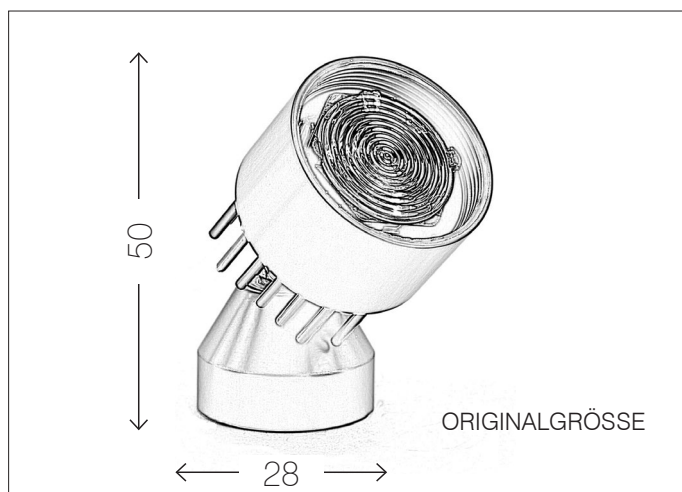
Spot an! LED-Luc ist klein, aber stark. Auf den Punkt oder zur weiträumigen Ausleuchtung, ganz nach Wunsch. Dazu schwenkbar und magnetisch an der Rückseite. Positiv auch: LED-Luc entwickelt nur wenig Wärme. Und die Leuchte gibt Farben sehr gut wieder.

Ein elektrisierendes Produkt, diese LED-Luc. Nur so groß wie ein Daumen und dennoch leistungsstark. Ohne UV-Anteile, das ist cool. Dazu schwenkbar und magnetisch befestigt. Ein MiniSpot für maximale Ansprüche.

Merkmale

- hohe Flexibilität durch mannigfaltige Anwendungsmöglichkeiten und individuelle Einstellbarkeit
- magnetischer Fuß
- für Privathäuser, Ausstellungsräume, Kirchen, Schlösser, Museen, Messen, Bibliotheken, Galerien
- zur schonenden Ausleuchtung von Bildern, Kunstwerken, Ausstellungsstücken
- keine UV-Anteile
- geringe Hitze-/Wärmebelastung, folglich nur geringe Klimatisierung
- sehr guter Farbwiedergabeindex [CRI > 90]
- Linsen nachträglich austauschbar

ABMESSUNG [B X H]	28 x 50 mm
ANSCHLUSSLEISTUNG	1–3 W
BETRIEBSSPANNUNG	Niedervoltbereich bis 48V DC
ABSTRAHLWINKEL	10°/25°/50° frei schwenkbar mit Kugelmagnet
LEBENSDAUER	LED 50.000 Stunden bei 70% des Ausgangslichtstroms
LICHTFARBE	Weiß 2.600/3.000/3.500/4.000 Kelvin
FARBWIEDERGABEINDEX	CRI > 90
ANZAHL LEDS	1
SCHUTZART	IP44 7 optional IP54 für Außenbereich
ZERTIFIKATE	CE, RoHS
LEUCHTENGEHÄUSE MIT MAGNETFUSS	Aluminium natur oder schwarz eloxiert Aluminium lackiert weiß RAL9010
ZUBEHÖR [OPTIONAL]	Aufsatzstück aufschraubbar Wabenraster Aufsatzstück aufschraubbar konisch
BETRIEBSGERÄT	statischer oder digital dimmbarer Konverter (DALI)
GEWICHT	0,08 kg
LICHTBERECHNUNG	EULUM-Datei siehe www.ado-lights.de



TTC Timmler Technology GmbH
Christian-Schäfer-Straße 8
D-53881 Flammersheim [Cologne/Bonn]
T +49 2255 9212-00
F +49 2255 9212-99
E info@ado-lights.com
I www.ado-lights.com
www.led-luc.com



by TTC Timmler Technology

