

---

# LED-LUC 40

---

Aufbauleuchte  
Baffleleuchte  
Bodenleuchte  
Einbauleuchte  
Fassadenleuchte  
Minispot  
Pendelleuchte  
Sonderbau  
Spotlight  
Stehleuchte  
Tracklight  
Voute  
Wallwasher



LED-LUC MINISPOT  
BRITISH MUSEUM  
LONDON

The Salomon's table

19 Pair of compasses

20 Golden tableware and more

21 Martin's tableware

A pair of gold spoons

22 Golden tableware

23 Golden tableware

24 Golden tableware

25 Golden tableware

26 Golden tableware

27 Golden tableware

28 Golden tableware

29 Golden tableware

30 Golden tableware

31 Golden tableware

32 Golden tableware

33 Golden tableware

34 Golden tableware

35 Golden tableware

Foto: Hufton + Crow

# LED-LUC

Magnetischer Minispot  
Allgemeines

---

## Basis-Info

---

### LED-Luc | Daumengroß + auf den Punkt

Spot an! Ein elektrisierendes Produkt, dieser LED-Luc. Nur so groß wie ein Daumen und dennoch leistungsstark. Auf den Punkt oder zur weiträumigen Ausleuchtung, ganz nach Wunsch. Dazu schwenkbar mit einem Kugelgelenk und magnetisch befestigt. Positiv auch: LED-Luc entwickelt nur wenig Wärme. Ohne UV-Anteile, das ist cool. Und die Leuchte gibt Farben sehr gut wieder. Ein Minispot für maximale Ansprüche.

Der LED-Luc 40 ist der etwas größere Bruder mit mehr Leistung. Ansonsten ist er genauso flexibel wie der Minispot.

### Varianten

- LED-Luc Minispot
- LED-Luc 40
- kombinierbar mit LED-Linargo
- als Einbauspot mit Gehäuse
- als Tracklight mit Schiene
- als Vitrinenbeleuchtung

### Merkmale

- für Privathäuser, Ausstellungsräume, Kirchen, Schlösser, Museen, Messen, Bibliotheken, Galerien, Vitrinen
- hohe Flexibilität durch mannigfaltige Anwendungsmöglichkeiten und individuelle Einstellbarkeit
- magnetischer Fuß
- zur schonenden Ausleuchtung von Bildern, Kunstwerken, Ausstellungsstücken
- keine UV-Anteile
- geringe Hitze-/Wärmebelastung, folglich nur geringe Klimatisierung
- sehr guter Farbwiedergabeindex [CRI > 94]
- Linsen nachträglich austauschbar



# LED-LUC 40

Magnetischer Spot – der große Kleine



## Technische Daten

<b>Abmessung [Ø x H]</b>	44 x 90 mm
<b>Befestigung</b>	magnetischer Fuß   weitere auf Anfrage
<b>Leuchtgehäuse</b>	Aluminium eloxiert natur/schwarz, plasmachemisch eloxiert mit Keramik- haptik oder beschichtet nach RAL
<b>Leuchtenabdeckung</b>	PMMA-Linse
<b>Anschlussleistung</b>	9 W [bei 260 mA]
<b>Leuchtenlichtstrom</b>	88 lm/W [130 lm/W], 704 Lumen
<b>Abstrahlwinkel</b>	18°/24°/36° frei schwenkbar durch Kugelgelenk
<b>Lichtfarbe</b>	Standard: Weiß 2200/2700/3000/3500/4000 Kelvin Tuneable White   RGB
<b>Farbwiedergabeindex</b>	CRI > 90 enge Farbtoleranz MacAdam Step 3
<b>Lebensdauer</b>	LED 50 000 Stunden bei 70 % des Ausgangslichtstroms
<b>Steuerung</b>	DALI   DMX   Casambi/BT   1-10 V   On/Off
<b>Norm/Ausführung/ Zertifikate</b>	CE   RoHS
<b>Schutzart</b>	IP20
<b>Gewicht</b>	0,17 kg
<b>Zubehör</b>	Wabenraster-/Schrägaufsatz Mehrfachverteiler Linsen zum Austauschen
<b>Konverter</b>	extern Überlastschutz Übertemperaturschutz kurzschlussicher Dimmen im DC-Betrieb einstellbar geeignet für Notstrombeleuchtungs- anlagen gemäß EN 50172
<b>Optional</b>	projektbezogene Gehäuse höherer CRI weitere Linsen weitere Befestigungsmöglichkeiten
<b>Sonderbau</b>	möglich
<b>Lichtberechnung</b>	EULUM-Datei s. <a href="http://www.ado-lights.de">www.ado-lights.de</a>



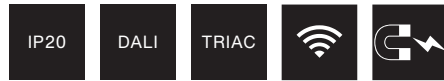
LED-Luc 40 und Minispot im Größenvergleich

# LED-LUC 40

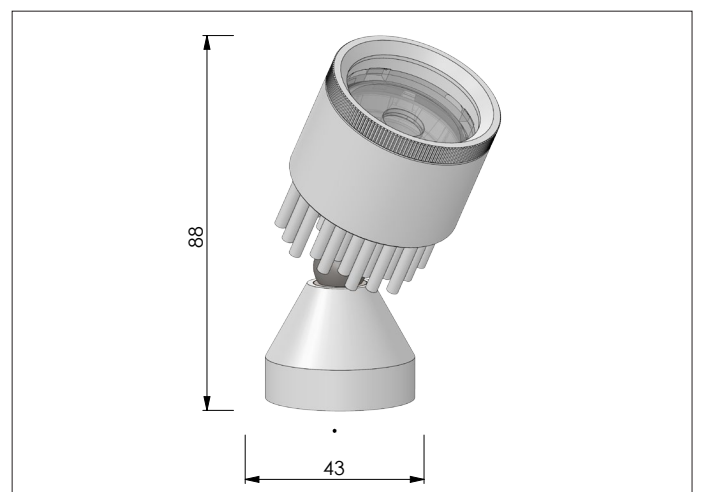
Magnetischer Spot



Technische Zeichnungen | Zubehör | Quickinfo



[ado-lights.de/luc](https://ado-lights.de/luc)



TTC Timmler Technology GmbH  
Christian-Schäfer-Straße 8  
D-53881 Flammersheim [Cologne/Bonn]  
T +49 2255 9212-00  
F +49 2255 9212-99  
E [info@ado-lights.com](mailto:info@ado-lights.com)  
I [www.ado-lights.com](http://www.ado-lights.com)  
[www.led-luc.com](http://www.led-luc.com)



by TTC Timmler Technology

