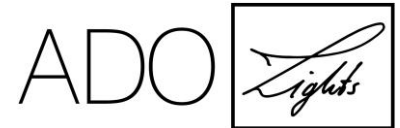


LED-Stream-S

Stromschienenstrahler



by TTC Timmler Technology GmbH
Christian-Schäfer-Str. 8 | 53881 Flamersheim
T +49 2255 921-200 | F +49 2255 921-500
info@ado-lights.de | www.ado-lights.de

Abmessung [L]	855 / 1135 / 1415 mm
[B x H]	44 x 70 mm
Anschlussleistung	32 W [bei 1135mm Länge]
Leuchtenlichtstrom	3.680 lm
Abstrahlwinkel	120° diffus
Lebensdauer	Nach 102.000 Stunden erzeugen 90% der LEDs mehr als 80% des Ausgangslichtstroms [L80 B10]
Lichtfarbe	weiß 2.200 / 2.700 / 3.000 / 4.000 K
Farbwiedergabeindex	CRI > 90 MacAdam Step 3
Schutzart Schutzklasse	IP20 Klasse 1
Leuchtgehäuse	Aluminium keramisch eloxiert Weiß oder Schwarz
Abdeckung	Satiniertes PMMA für homogenes Lichtbild
Befestigung	240V Trackadapter und Befestigung
Konverter	HDTV taugliches dimmbares Vorschaltgerät DALI oder BLE Überlastschutz Übertemperaturschutz
Optional	Stromschiene unterhalb des Lichtaustritts zum Anschluss von bis zu 3 individuell dimmbaren LED-Dot
Zertifikate	CE RoHS

Besonderheiten:

- Enddeckel auf Gehrung für scharfe Kanten
- Nachhaltiges Design durch einfach austauschbare LED-Module und Netzteile
- Keramikähnliche Haptik und Optik durch einzigartiges Beschichtungsverfahren
- Innovatives Track-In-Track-System welches ermöglicht unterhalb der Leuchte weitere Spots individuell einzusetzen und zu dimmen

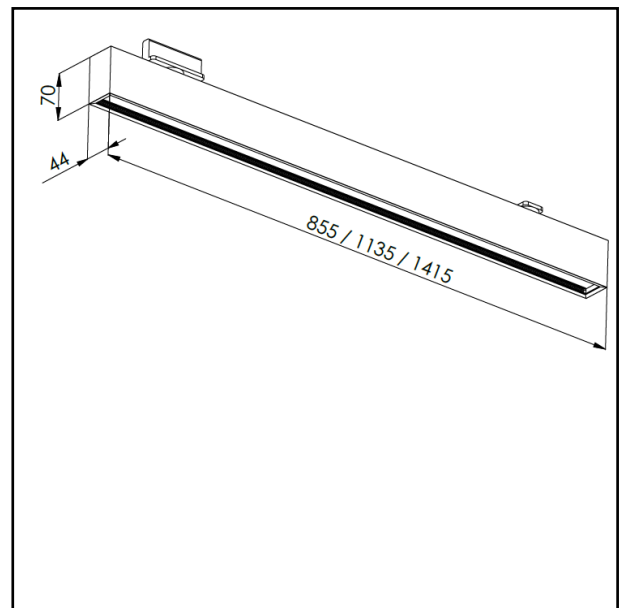


Bild links: LED-Stream-S mit satiniertem PMMA
Bild rechts: Detail Deckel mit Gehrung

