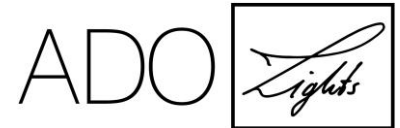


LED-Stream-LG

Stromschienenstrahler



by TTC Timmler Technology GmbH
Christian-Schäfer-Str. 8 | 53881 Flamersheim
T +49 2255 921-200 | F +49 2255 921-500
info@ado-lights.de | www.ado-lights.de

Abmessung [L]	855 / 1135 / 1415 mm
[B x H]	44 x 70 mm
Anschlussleistung	28 W [bei 1135mm Länge]
Leuchtenlichtstrom	2.540 lm [bei 1135mm Länge]
Abstrahlwinkel	30° 60°
Blendwert	UGR<19
Lebensdauer	Nach 102.000 Stunden erzeugen 90% der LEDs mehr als 80% des Ausgangslichtstroms [L80 B10]
Lichtfarbe	weiß 2.700 / 3.000 / 4.000 K
Farbwiedergabeindex	CRI > 90 MacAdam Step 3
Schutzart Schutzklasse	IP20 Klasse 1
Leuchtgehäuse	Aluminium keramisch eloxiert Weiß oder Schwarz
Abdeckung	Klares PMMA mit Passepartout-Druck
Befestigung	240V Trackadapter und Befestigung
Konverter	HDTV taugliches dimmbares Vorschaltgerät DALI oder BLE Überlastschutz Übertemperaturschutz
Optional	Stromschiene unterhalb des Lichtaustritts zum Anschluss von bis zu 3 individuell dimmbaren LED-Dot
Zertifikate	CE RoHS

Besonderheiten:

- Enddeckel auf Gehrung für scharfe Kanten
- Nachhaltiges Design durch einfach austauschbare LED-Module und Netzteile
- Keramikähnliche Haptik und Optik durch einzigartiges Beschichtungsverfahren
- Innovatives Track-In-Track-System welches ermöglicht unterhalb der Leuchte weitere Spots individuell einzusetzen und zu dimmen

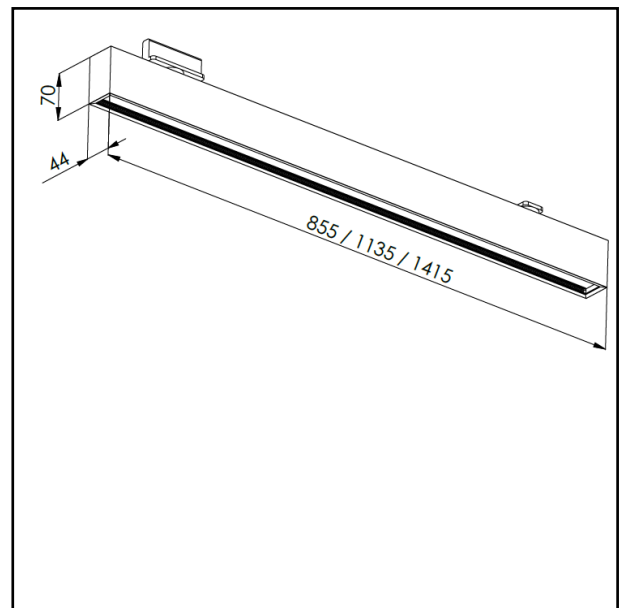


Bild links: LED-Stream-LG mit LED-Dot unterhalb des Lichtaustritts.
Bild rechts: Detail Raster und Linse mit schwarzem Passepartout

