
LED-FLOW

Aufbauleuchte
Baffleleuchte
Bodenleuchte
Einbauleuchte
Fassadenleuchte
Minispot
Pendelleuchte
Sonderbau
Spotlight
Stehleuchte
Tracklight
Voute
Wallwasher



STADTTHEATER
MEISSEN

Foto: Peter von Pliginsk

LED-FLOW

Aufbau-/Einbauleuchte
Allgemeines



Basis-Info

LED-Flow | Flexible Leuchte

Die LED-Flow ist eine flexible, in verschiedene Richtungen biegsame Lichtline mit einigen besonderen Optionen. Sie kann mit einer magnetischen Halterung montiert werden, so dass die Kontur der Leuchte, nicht aber ihre Befestigung sichtbar ist. Zudem ist die Vergussfarbe frei wählbar, womit die Leuchte auch im ausgeschalteten Zustand einen Akzent setzen kann.

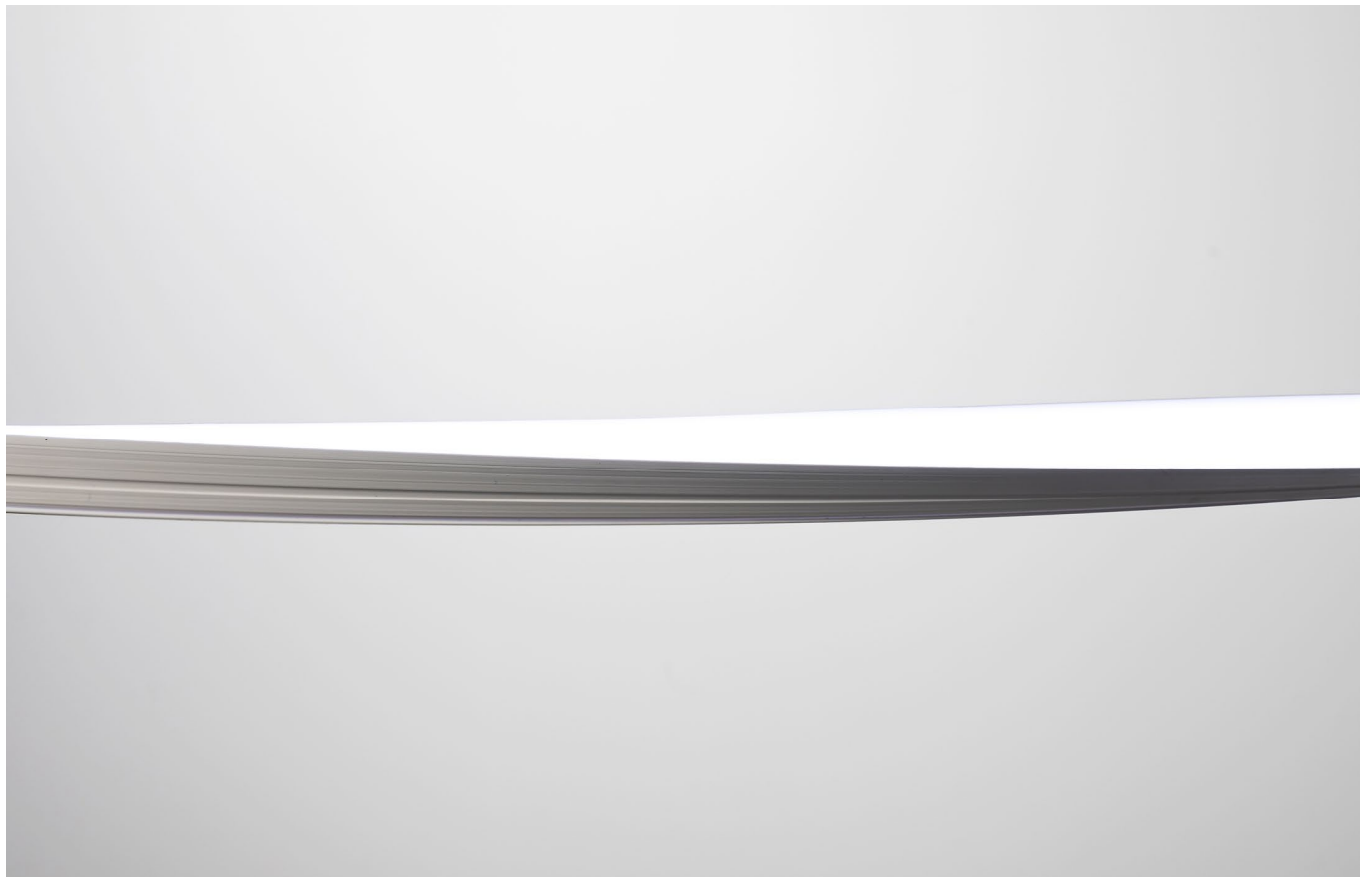
Sie ist einsetzbar im Innen- wie Außenbereich und lässt sich in Kleinanwendungen wie Gebäudeautomationssystemen einbinden.

Varianten

- 16.16 mit Topbiegung
- 16.16 mit Seitenbiegung
- 11.19 mit Seitenbiegung

Merkmale

- für Ausstellungsräume, Hotels, Restaurants, Messen, öffentliche Plätze, Fassaden, Eingangsbereiche, Vouten
- Top-/Seitenbiegung/3D-View
- wählbare Vergussfarbe
- magnetische Montage möglich
- begehrbar
- perfekte Lichthomogenität
- Lichtfarbe monochrom, optional RGB, RGB+W, Tuneable White



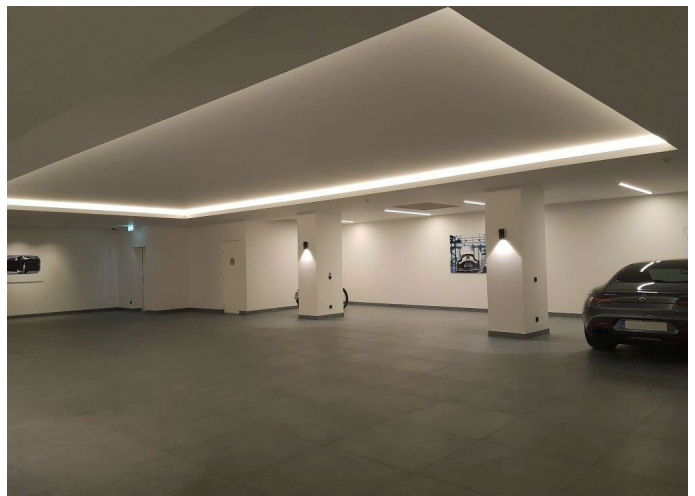
LED-FLOW

Aufbau-/Einbauleuchte
16.16 Top/Side



Technische Daten

Abmessung [B x H]	16 x 16 mm Top- oder Seitenbiegung max. Länge 5000 mm Biegeradius min. > 60 mm
Befestigung	Aufbaumontage mit Clips + Profilen Einbaumontage mit Profilen magnetisch für hohe Designansprüche
Leuchtengehäuse	Mix aus klarem + opakem PU-Harz UV-resistent
Leuchtenabdeckung	--
Anschlussleistung	9,6 W/m oder 14,4 W/m [Weiß] 14,4 W/m [RGB] 19,2 W/m [RGB+W] 24 VDC
Leuchtenlichtstrom	max. 620 lm/W
Abstrahlwinkel	diffus
Lichtfarbe	Weiß 2700/3000/4000 Kelvin RGB RGB+W Tuneable White
Farbwiedergabeindex	CRI > 80/90
Lebensdauer	LED + EVG 50 000 Stunden bei 70 % des Ausgangslichtstroms
Steuerung	externer Treiber DMX512 oder DALI
Norm/Ausführung/ Zertifikate	CE RoHS
Schutzart	IP68 Anschlussleitung mit IP67-Steckverbindung
Gewicht	1,9 kg/m
Zubehör	--
Konverter	-25 °C bis +50 °C Überlastschutz Übertemperaturschutz kurzschlussicher
Optional	Montageprofile aus Aluminium oder Edelstahl 3D-Biegung
Sonderbau	möglich
Lichtberechnung	EULUM-Datei s. www.ado-lights.de



LED-FLOW

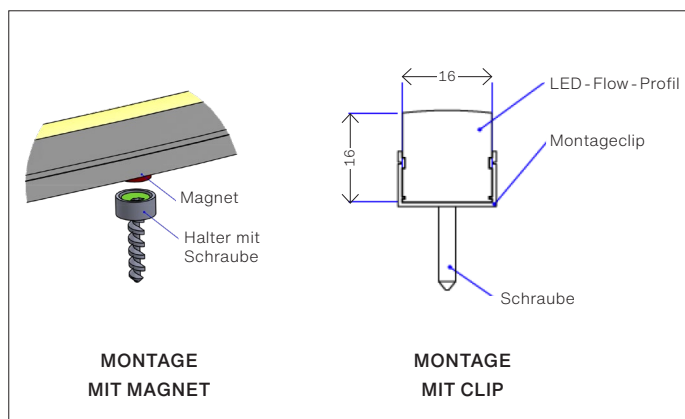
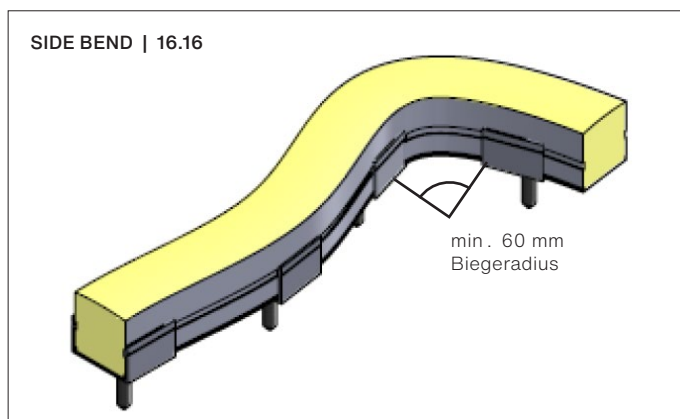
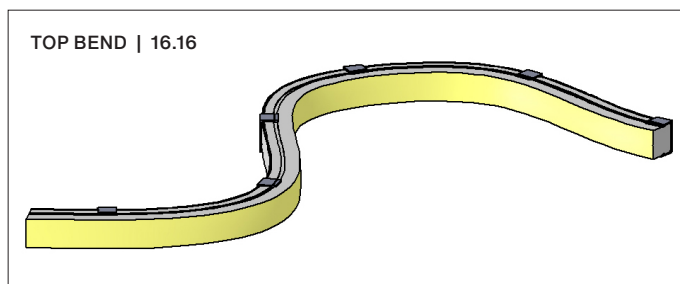
Aufbau-/Einbauleuchte
16.16 Top/Side



Technische Zeichnungen | Quickinfo



ado-lights.de/flow



LED-FLOW

Aufbau-/Einbauleuchte

11.19 Side



Technische Daten

Abmessung [B x H]	11 x 19 mm Seitenbiegung max. Länge 5000 mm Biegeradius min. > 60 mm
Befestigung	Aufbaumontage mit Clips + Profilen Einbaumontage mit Profilen magnetisch für hohe Designansprüche
Leuchtengehäuse	Mix aus klarem + opakem PU-Harz UV-resistent
Leuchtenabdeckung	--
Anschlussleistung	9,6 W/m oder 14,4 W/m [Weiß] 14,4 W/m [RGB] 19,2 W/m [RGB+W] 24 VDC
Leuchtenlichtstrom	max. 620 lm/W
Abstrahlwinkel	diffus
Lichtfarbe	Weiß 2700/3000/4000 Kelvin RGB RGB+W Tuneable White
Farbwiedergabeindex	CRI > 80/90
Lebensdauer	LED + EVG 50 000 Stunden bei 70 % des Ausgangslichtstroms
Steuerung	externer Treiber DMX512 oder DALI
Norm/Ausführung/ Zertifikate	CE RoHS
Schutzart	IP68 Anschlussleitung mit IP67-Steckverbindung
Gewicht	1,9 kg/m
Zubehör	--
Konverter	-25 °C bis +50 °C Überlastschutz Übertemperaturschutz kurzschlussicher
Optional	Montageprofile aus Aluminium oder Edelstahl 3D-Biegung
Sonderbau	möglich
Lichtberechnung	EULUM-Datei s. www.ado-lights.de



LED-FLOW

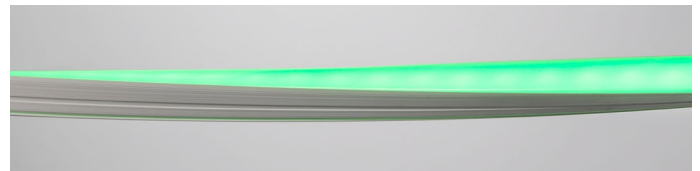
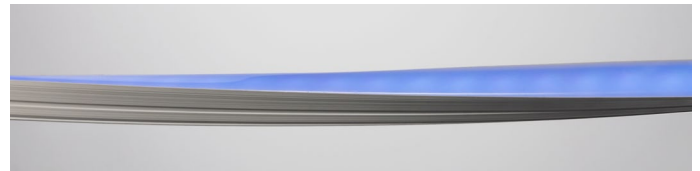
Aufbau-/Einbauleuchte
11.19 Side



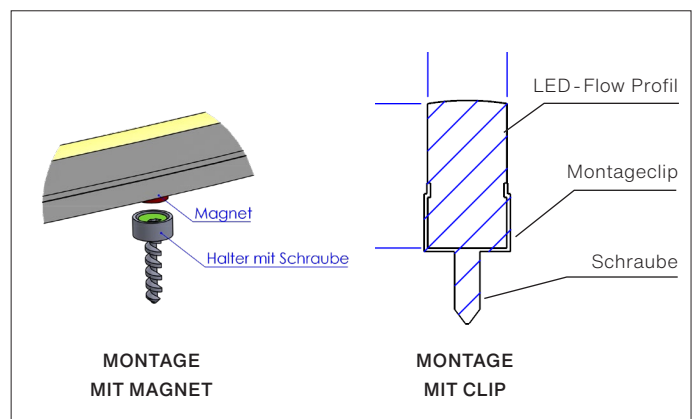
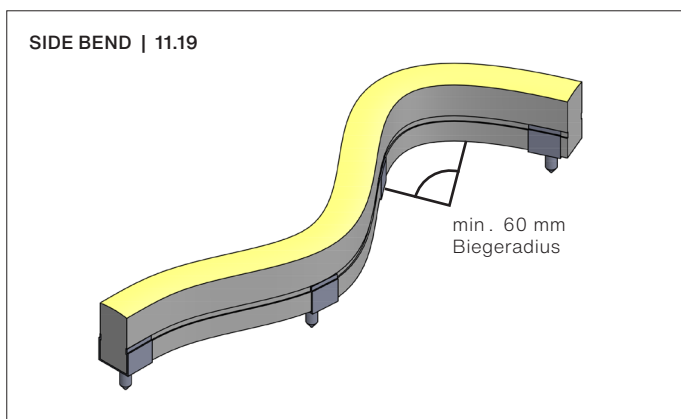
Technische Zeichnungen | Quickinfo



ado-lights.de/flow



Technische Änderungen vorbehalten · Stand 11/2024 · Fotos: Peter von Pigage



TTC Timmler Technology GmbH
Christian-Schäfer-Straße 8
D-53881 Flammersheim [Cologne/Bonn]
T +49 2255 9212-00
F +49 2255 9212-99
E info@ado-lights.com
I www.ado-lights.com
www.led-luc.com



by TTC Timmler Technology

