

---

# LED-HL-10 AL

---

Aufbauleuchte  
Aluminium

ADO  <sup>®</sup>  
by TTC Timmler Technology

LED-HL-10 AL  
Aufbauleuchte  
Aluminium

ADO 

BILDER



# LED-HL-10 AL

Aufbauleuchte

Aluminium



BASIS-INFO UND  
TECHNISCHE ZEICHNUNGEN

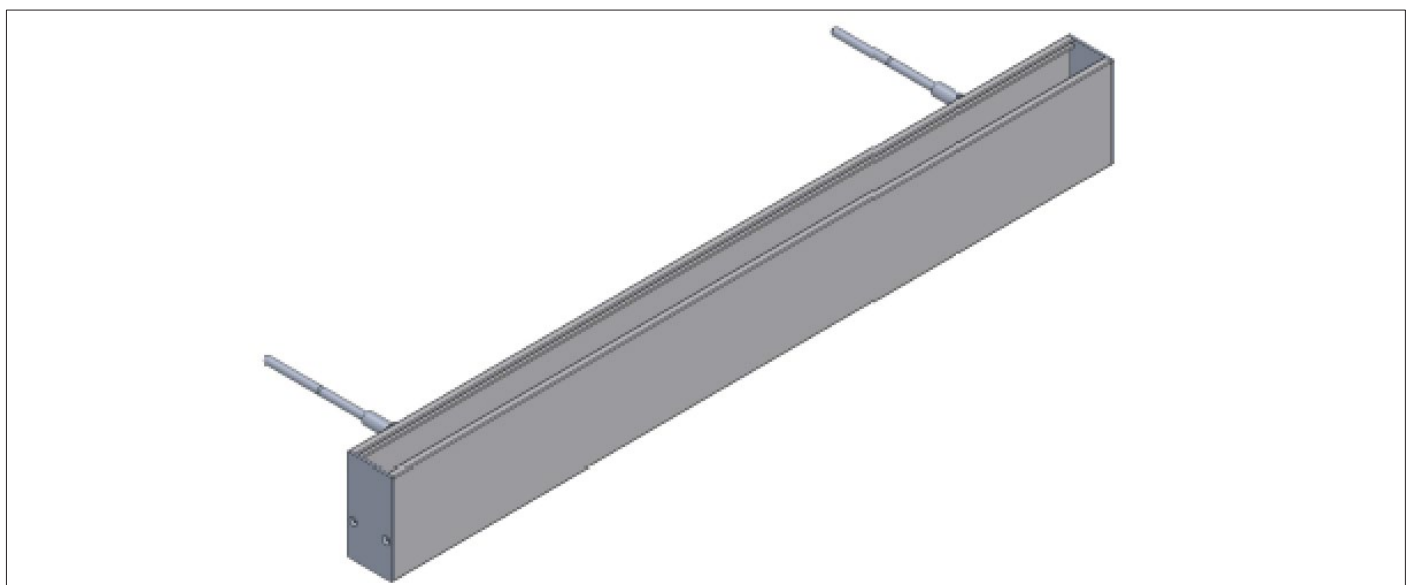
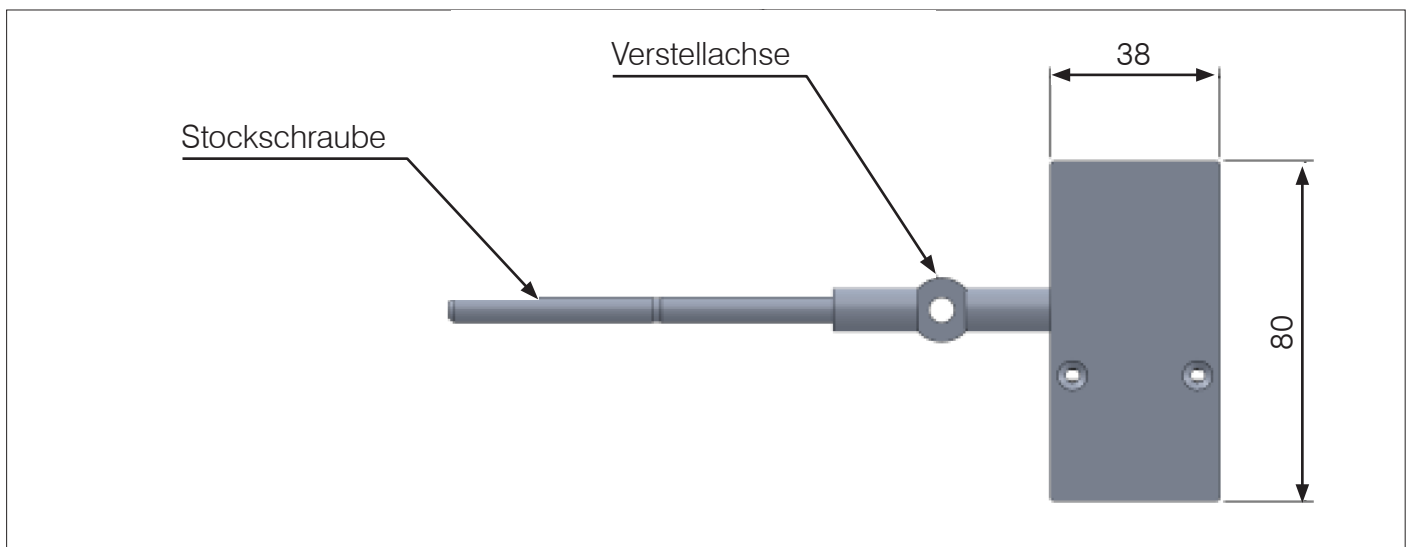


## LED-HL-10 AL | Fassade im Fokus

Diese LED-Aufbauleuchte erzeugt Wirkung. Mit ihr lassen sich Fassaden in Licht tauchen. Dunkle Außenbereiche gehören der Vergangenheit an. Die LED-Aufbauleuchte ist formschön wie ein Objekt sichtbar und erzielt einen maximalen Effekt als WallWasher-Fassadenillumination.

## Merkmale

- für Einfamilienhäuser, Villen, Parks, Gärten, Kirchen, Schlösser und historische Gebäude
- Gehäuse für Außenbereiche aus Aluminium
- geeignet für Notbeleuchtungsanlagen gemäß EN 50172
- enge Lichtstromtoleranzen
- enger Abstrahlwinkel zur gezielten Ausleuchtung

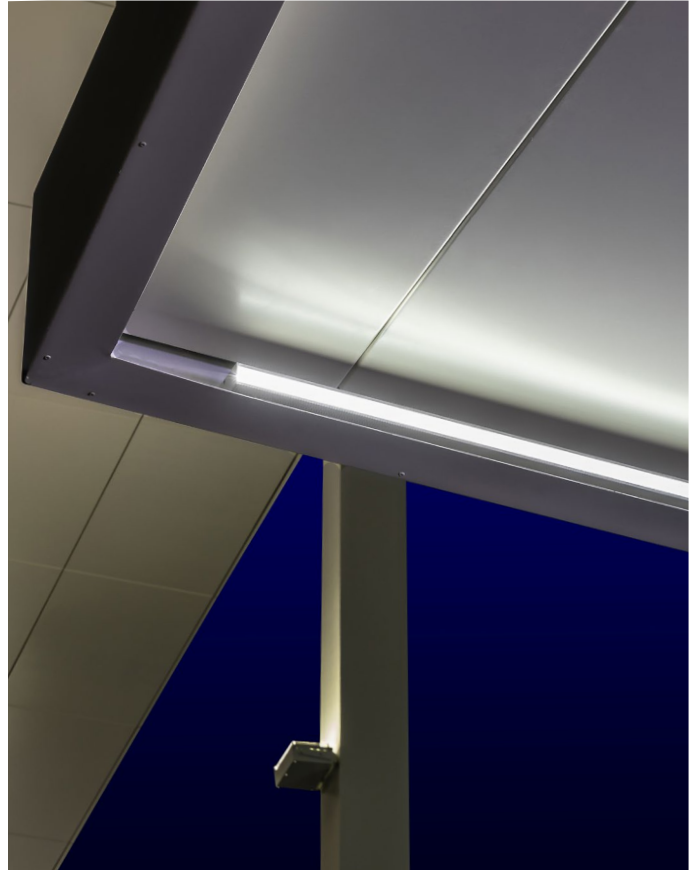


# LED-HL-10 AL

Aufbauleuchte  
Aluminium

ADO *Lights*

BILDER



# LED-HL-10 AL

## Aufbauleuchte

### Aluminium

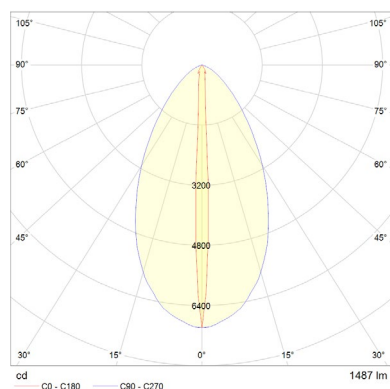


#### ALLGEMEINE TECHNISCHE DATEN



<b>ABMESSUNG [L X B X H]</b>	STANDARD: 1.000/1.500 x 80 x 120 mm Sondergrößen auf Anfrage	<b>STEUERSCHNITTSTELLE</b>	je nach Vorschaltgerät kompatibel zu jeder Schnittstelle wie DMX 512, DALI, 1-10V etc.
<b>ANSCHLUSSLEISTUNG</b>	siehe Tabelle	<b>SCHUTZART</b>	IP54/65
<b>LEUCHTENLICHTSTROM</b>	Moduleffizienz 98 lm/W [bei 4.000K] siehe Tabelle	<b>LEUCHTENGEHÄUSE</b>	Aluminium natur, schwarz eloxiert oder pulverbeschichtet nach RAL ESG-Sicherheitsglas
<b>BETRIEBSSPANNUNG</b>	24 V DC	<b>BEFESTIGUNG</b>	Wand-/Deckenhalter mit Neigungs- verstellung
<b>ABSTRAHLWINKEL</b>	10° Neigungswinkel werkseitig einstellbar	<b>KONVERTER</b>	Überlastschutz Übertemperaturschutz Kurzschlussicher Dimmen im DC-Betrieb einstellbar geeignet für Notstrombeleuchtungs- anlagen gemäß EN 50172
<b>LEBENSDAUER</b>	LED + EVG 50.000 Stunden bei 70% des Ausgangslichtstroms	<b>GEWICHT</b>	3,2 kg [bei 1.000 mm Länge]
<b>LICHTFARBE</b>	Weiß   3.000/4.000 Kelvin, optional RGB	<b>LICHTBERECHNUNG</b>	EULUM-Datei siehe <a href="http://www.ado-lights.de">www.ado-lights.de</a>
<b>FARBWIEDERGABEINDEX</b>	CRI > 85 enge Farbtoleranz MacAdam Step 3		

#### LICHTVERTEILUNG



#### STANDARD

Länge [mm]	Anschlussleistung [W]	Leuchtenlichtstrom [lm]	Leuchtennennlichtstrom [lm]	Gewicht [kg]
1.000	20	1.480	1.960	3,2
1.500	30	2.100	2.940	4,7

TTC Timmler Technology GmbH  
Christian-Schäfer-Straße 8  
D-53881 Flammersheim [Cologne/Bonn]  
T +49 2255 9212-00  
F +49 2255 9212-99  
E [info@ado-lights.com](mailto:info@ado-lights.com)  
I [www.ado-lights.com](http://www.ado-lights.com)  
[www.led-luc.com](http://www.led-luc.com)

ADO  <sup>®</sup>  
by TTC Timmler Technology

