

---

# LED-DRAINLIGHT

---

LED-WallWasher  
Fassadenillumination

ADO  <sup>®</sup>  
by TTC Timmler Technology

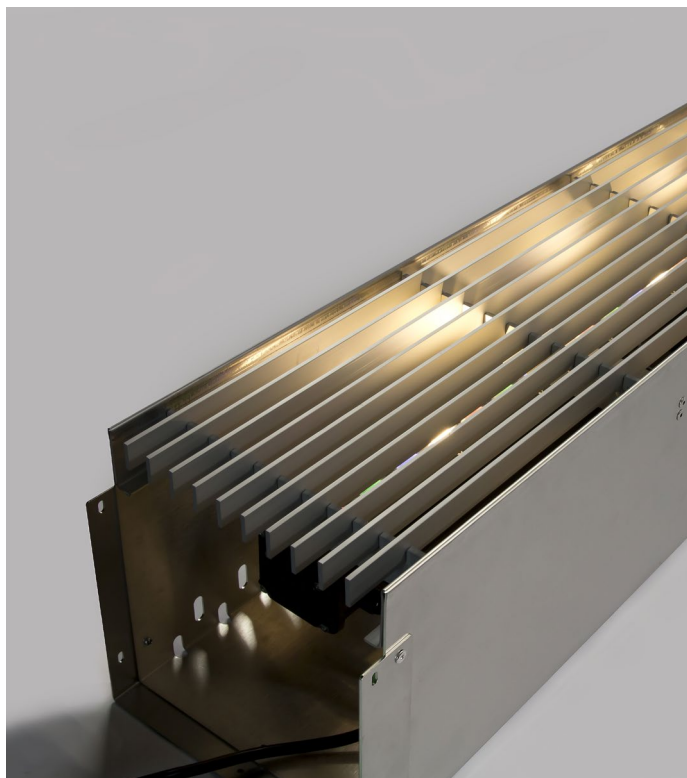
# LED-DRAINLIGHT

LED-WallWasher

Fassadenillumination

ADO *Lights*

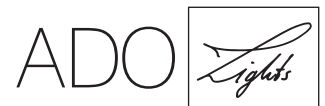
BILDER



# LED-DRAINLIGHT

## LED-WallWasher

### Fassadenillumination



#### BASIS-INFO UND ALLGEMEINE TECHNISCHE DATEN



## LED-Drainlight | Licht + Glas oder Rost

Eine zukunftsorientierte Lösung, in der sich ästhetische Ansprüche und praktische Anforderungen verbinden. Für den Außenbereich: Die LED Drainlight kombiniert Edelstahl-Drainagerinnen mit stimmungsvoller LED-Beleuchtung von Gebäuden.

### LED Drainlight mit Rostabdeckung

So schön, so nützlich: Diese Variante der LED-Drainlight lässt über Edelstahl-Drainagerinnen Regenwasser verlässlich abfließen. Unabhängig vom Wetter – egal ob nass oder trocken – wirkt die integrierte LED-Beleuchtung, deren Winkel sich individuell bestimmen lässt. Sie strahlt Gebäudefronten von außen an. Linear- oder Querroste schützen die Konstruktion.

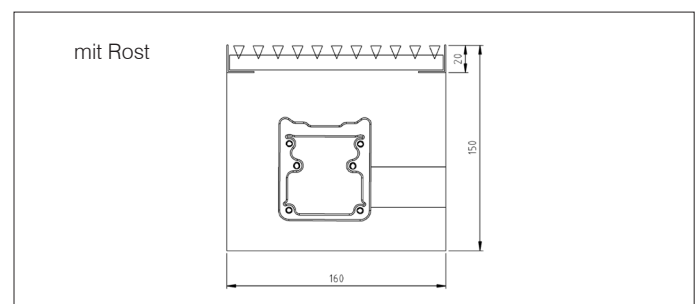
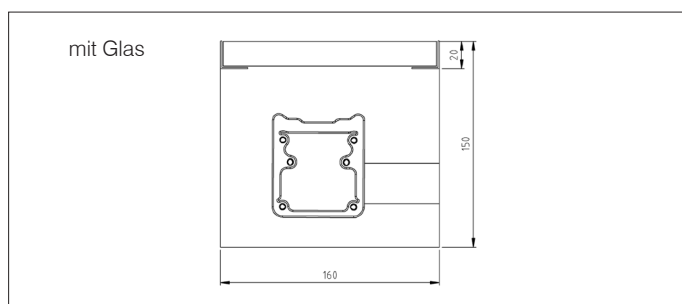
### LED Drainlight mit Glasabdeckung

Mehr Schutz geht nicht: Wenn die LED Drainlight über eine Glasabdeckung verfügt, können weder Laub noch Schmutz in die Edelstahlkonstruktion dringen. Regen- und Kondenswasser dagegen fließen dank ihrer Drainagerinnen ungehindert ab. Die integrierte LED-Leuchteleiste illuminiert exakt im gewünschten Winkel darüber liegende Fassaden. Noch ein Pluspunkt ist die unkomplizierte Wartung.

## Merkmale

- für Geschäfts- und Privathäuser, Villen, Hotels, Museen, Parks, Gärten, Kirchen, Schlösser, historische Gebäude
- Fassadenillumination aus dem Drainagesystem oder – bei Glasabdeckung – aus dem Boden heraus
- interaktive Einbindung in bestehende mediale Lichtsysteme möglich
- innen und außen einsetzbar
- Lichtfarben dimm- und steuerbar mit DMX

<b>ABMESSUNG [L X B X H]</b>	RINNE: 1.250 x 160 x 150 mm WALLWASHER: 1.212 x 68 x 76 mm
<b>ANSCHLUSSLEISTUNG</b>	50 W
<b>LEUCHTWEITE</b>	ca. 20 m
<b>ABSTRAHLWINKEL</b>	symmetrisch   15°/25°/35°/45° elliptisch   25°/50°
<b>LEBENSDAUER</b>	50.000 Stunden bei 70% des Ausgangslichtstroms
<b>LICHTFARBE</b>	Weiß   3.000/4.000 Kelvin oder multicolor RGB/RGBW
<b>FARBWIEDERGABEINDEX</b>	CRI > 85
<b>STEUERSCHNITTSTELLE</b>	DMX512, 4 Kanäle
<b>SCHUTZART</b>	IP65
<b>ZERTIFIKATE</b>	CE, RoHs
<b>BODENEINBAUGEHÄUSE</b>	Edelstahl
<b>ABDECKUNG</b>	VSG-Sicherheitsglas, überollbar bis 1,5 t Radlast; Linear- oder Querrost aus Aluminium oder Edelstahl
<b>BEFESTIGUNG</b>	neigungsverstellbare Halterung [WallWasher]
<b>LICHTBERECHNUNG</b>	EULUM-Datei siehe <a href="http://www.ado-lights.de">www.ado-lights.de</a>



TTC Timmler Technology GmbH  
Christian-Schäfer-Straße 8  
D-53881 Flammersheim [Cologne/Bonn]  
T +49 2255 9212-00  
F +49 2255 9212-99  
E [info@ado-lights.com](mailto:info@ado-lights.com)  
I [www.ado-lights.com](http://www.ado-lights.com)  
[www.led-luc.com](http://www.led-luc.com)

ADO  <sup>®</sup>  
by TTC Timmler Technology

